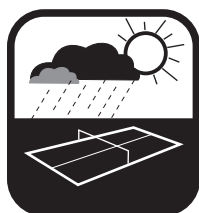


INSTRUKCJA MONTAŻU



**STÓŁ DO UŻYTKU ZEWNĘTRZNEGO
S8020**

! Przed rozpoczęciem montażu stołu i przed pierwszym użyciem należy uważnie przeczytać instrukcję montażu oraz informacje dla użytkownika. Zawierają one ważne wskazówki dotyczące bezpieczeństwa użytkowania stołu. Należy zachować instrukcję do wglądu, konserwacji i zamawiania części zamiennych przez cały okres użytkowania stołu.

- ★ W montażu stołu muszą uczestniczyć co najmniej dwie osoby dorosłe, a montaż powinien odbywać się na czystej i miękkiej podłodze.
- ★ Przed rozpoczęciem montażu należy sprawdzić wszystkie części zgodnie z listą części i upewnić się, że są kompletne i prawidłowe.
- ★ Proszę przestrzegać zasad ABC odnośnie kolejności montażu.
- ★ Jeśli pogrubiony jest znak tekstowy, proszę przeczytać wyjaśnienie na stronie 10.
- ★ Jeśli pogrubiony jest znak części, prosimy o zapoznanie się z informacjami na ich temat na stronie 11.
- ★ Użyj narzędzi wskazanych na każdym etapie montażu.



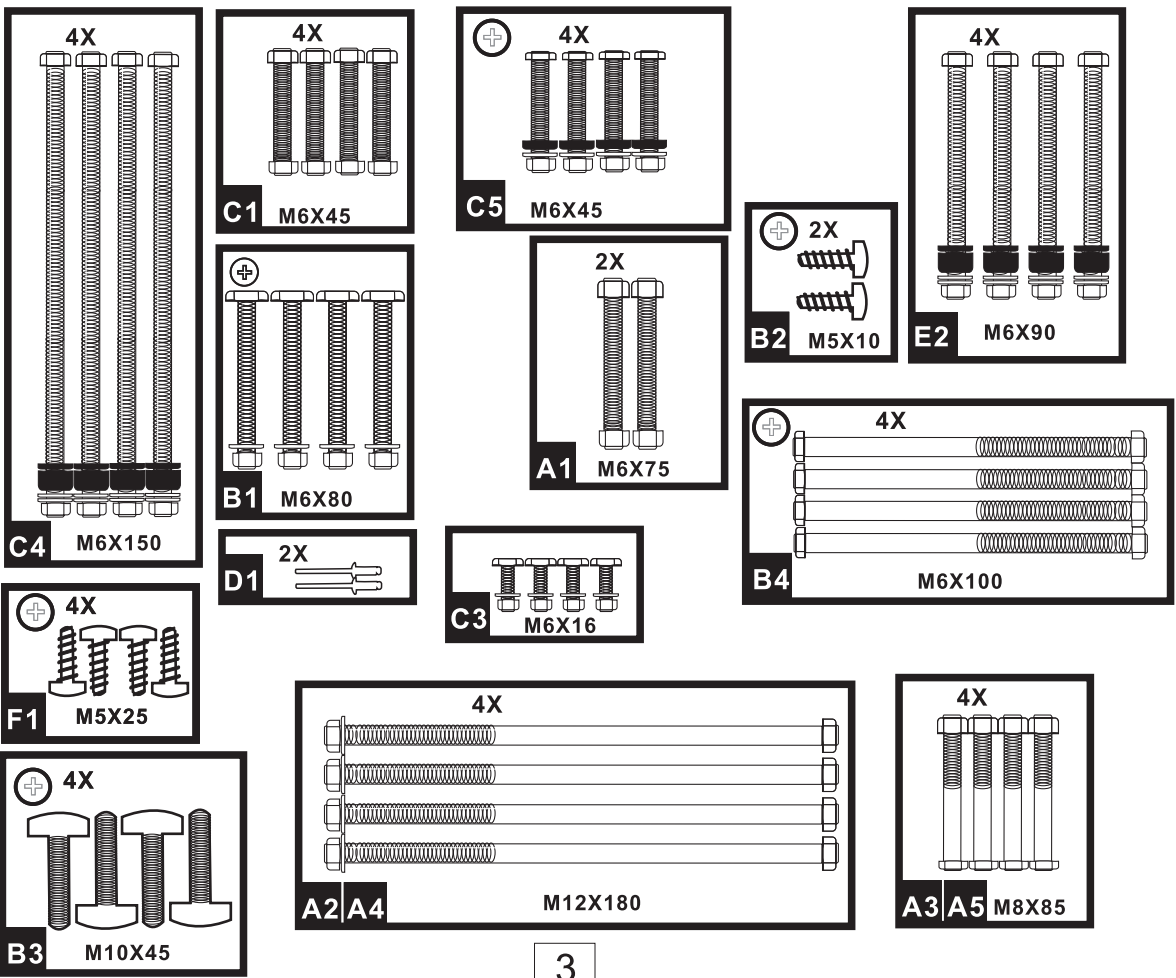
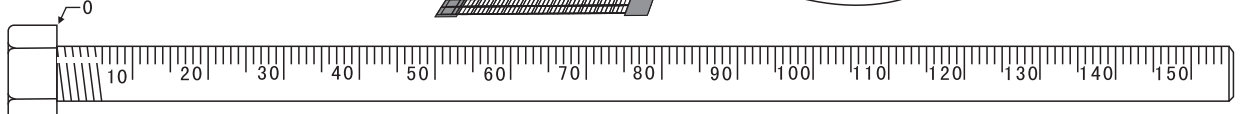
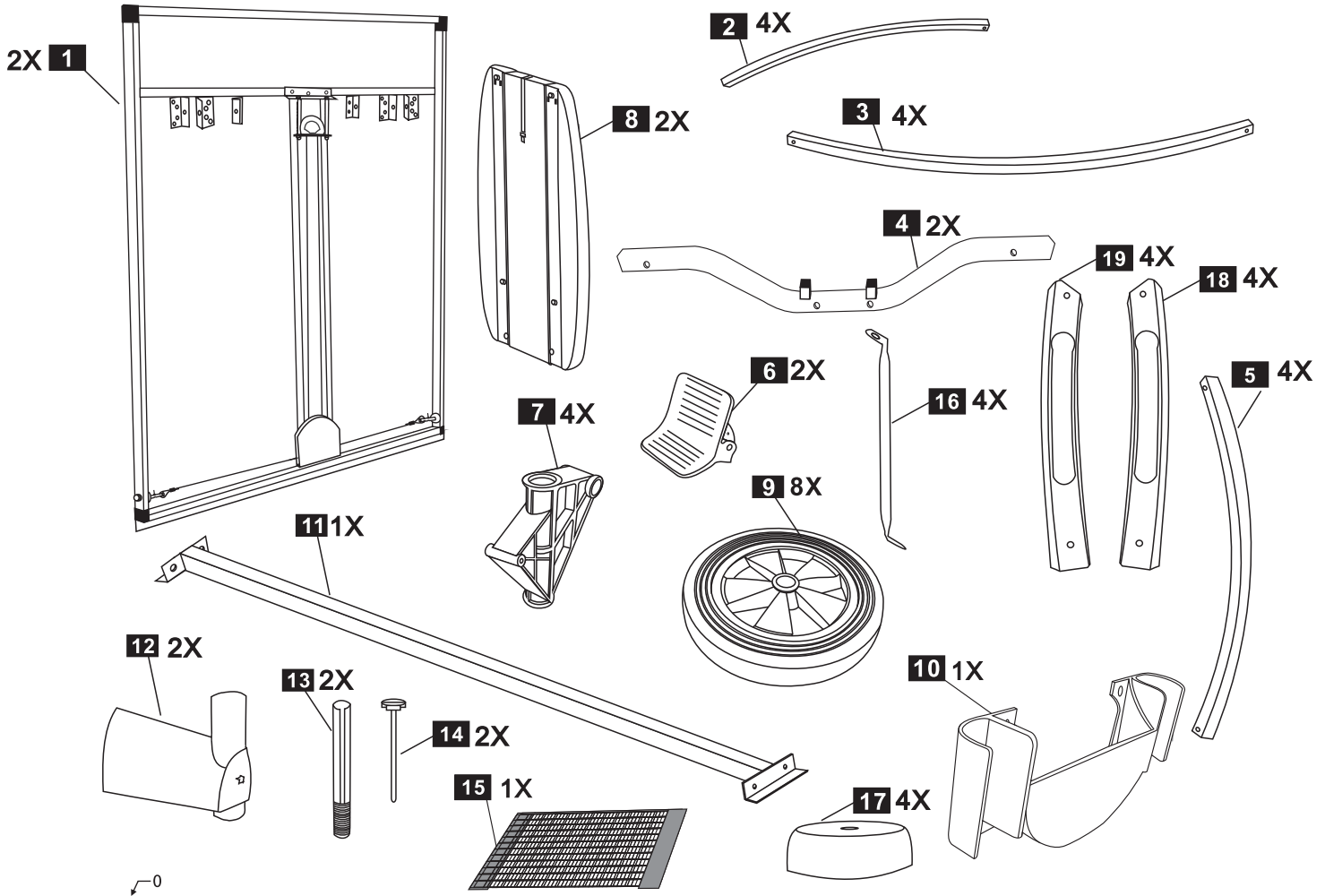
————— Znak tekstowy

13

————— Znak części



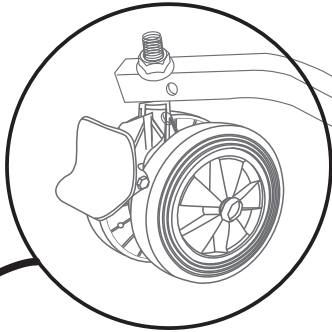
————— Narzędzie



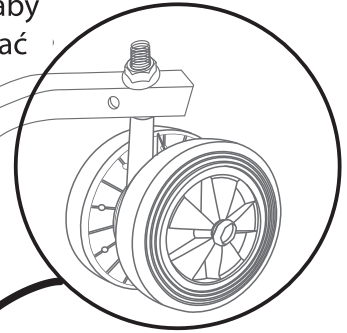
A



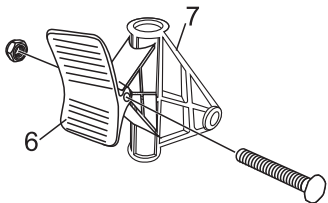
Proszę trzymać dwa otwory na środku tego drążka skierowane ku górze, aby prawidłowo zamocować drążek



4



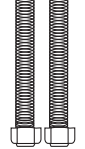
A1



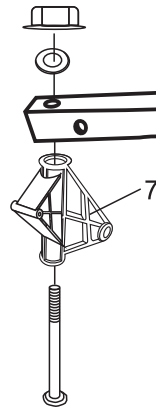
2X

A1 M6X75

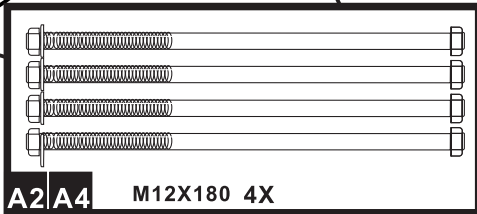
2X



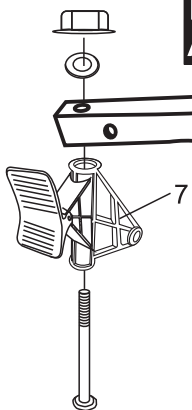
A4



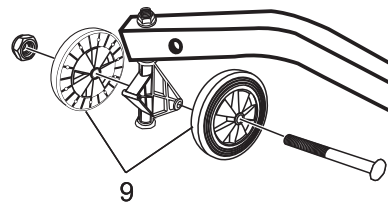
A2/A4 M12X180 4X



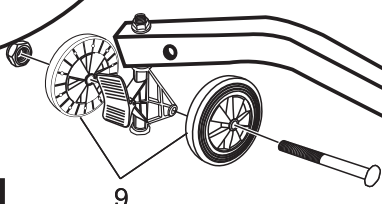
A2



A5

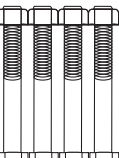


A3

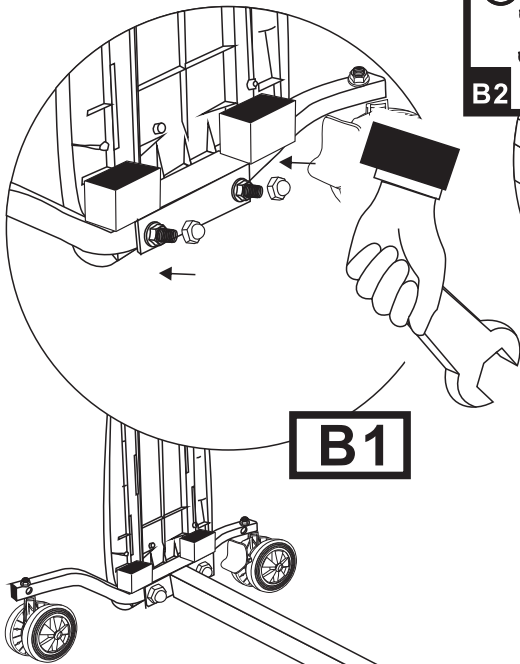


4X

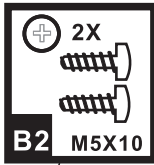
A3/A5 M8X85



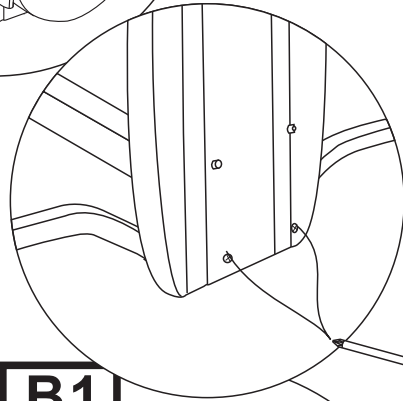
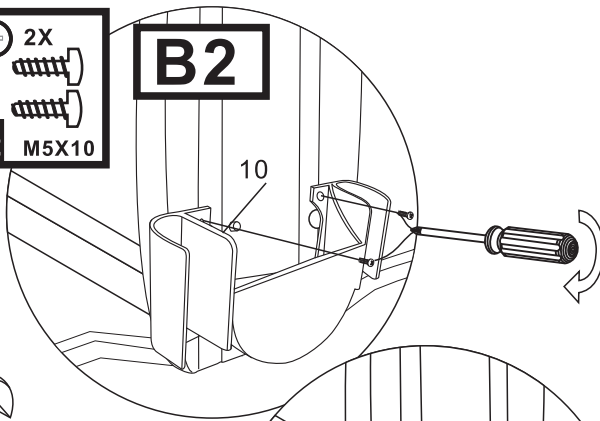
B



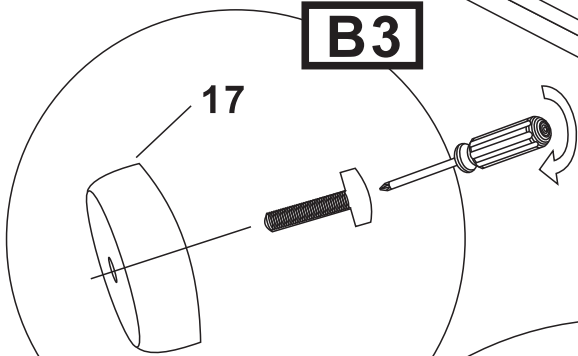
B1



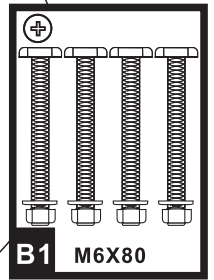
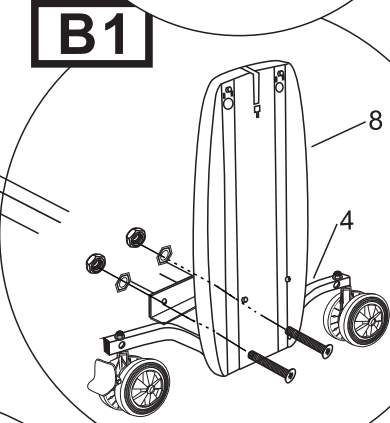
B2



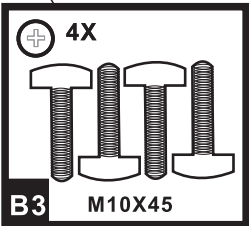
B1



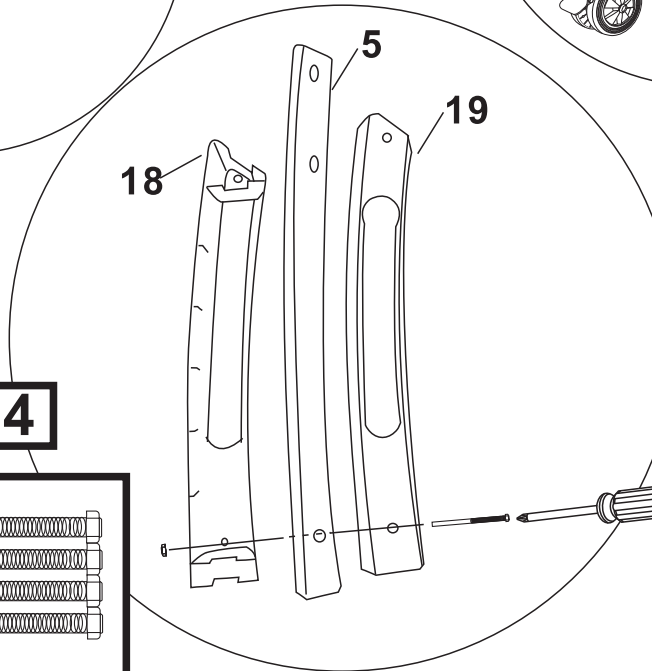
B3



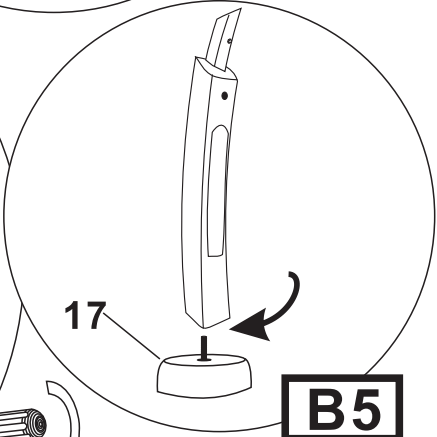
B1 M6X80



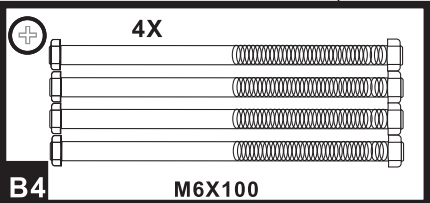
B3 M10X45



B4

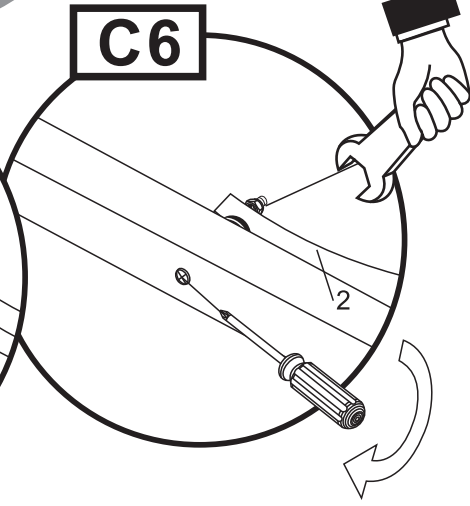
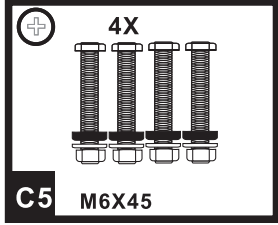
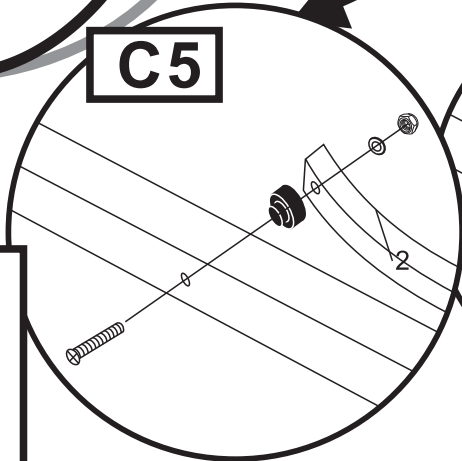
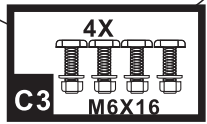
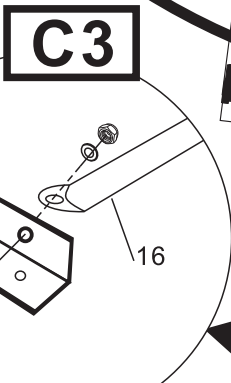
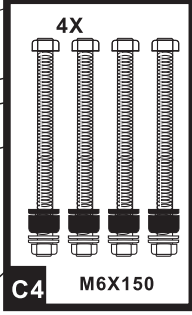
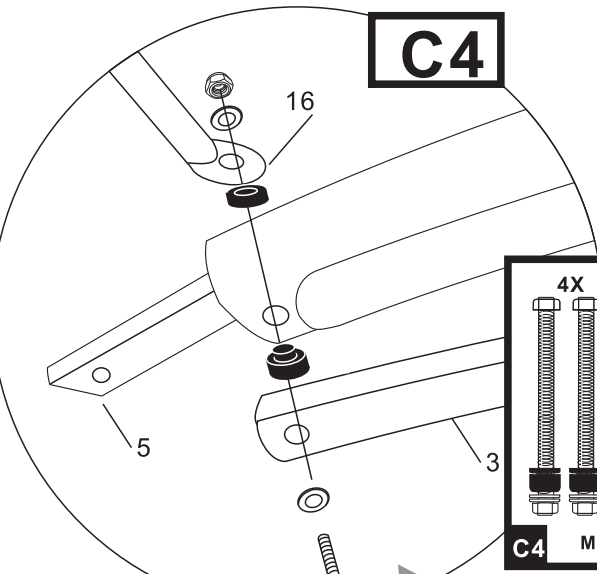
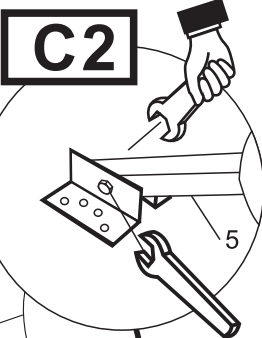
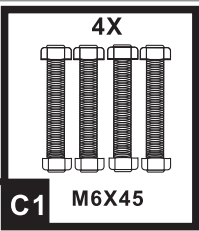
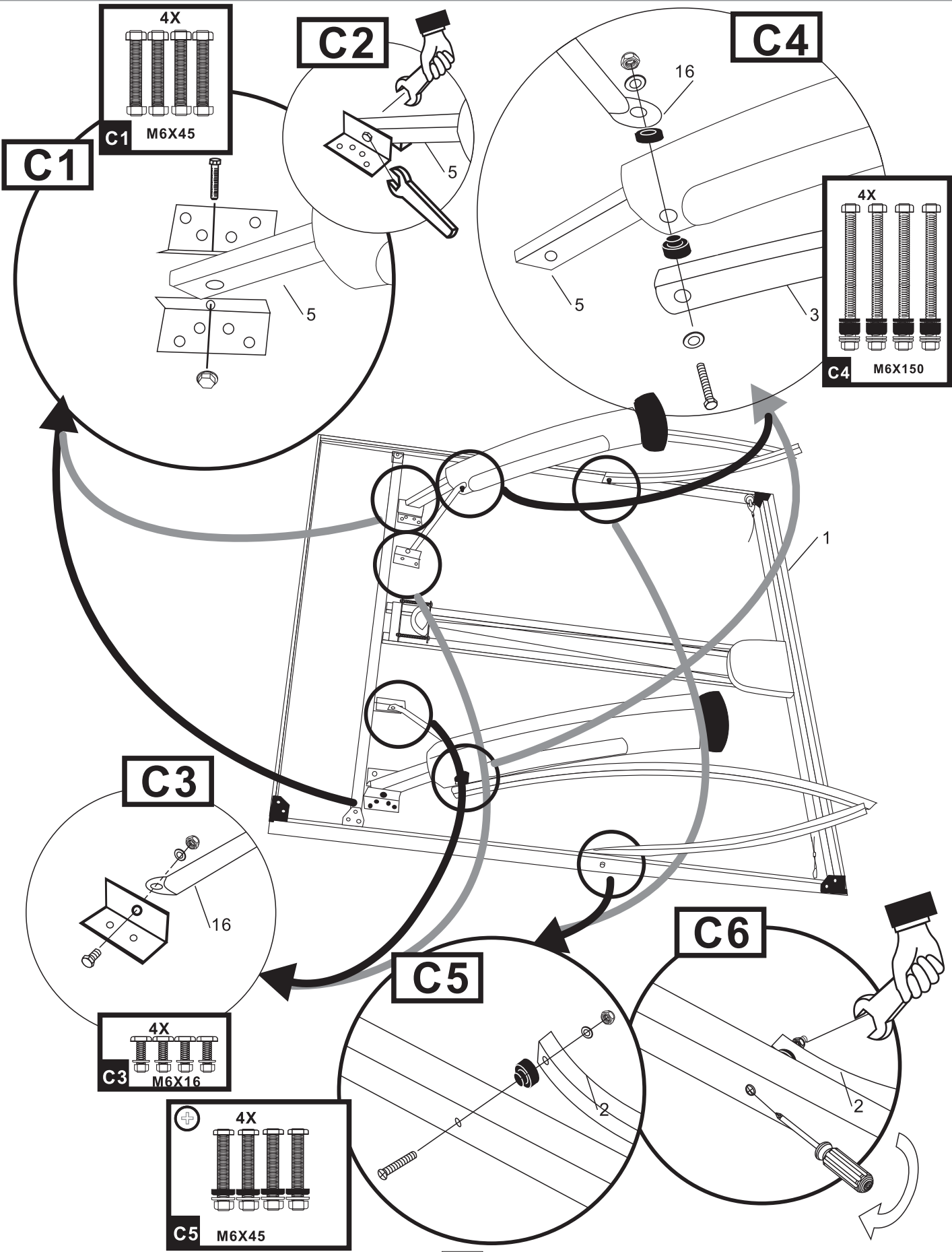


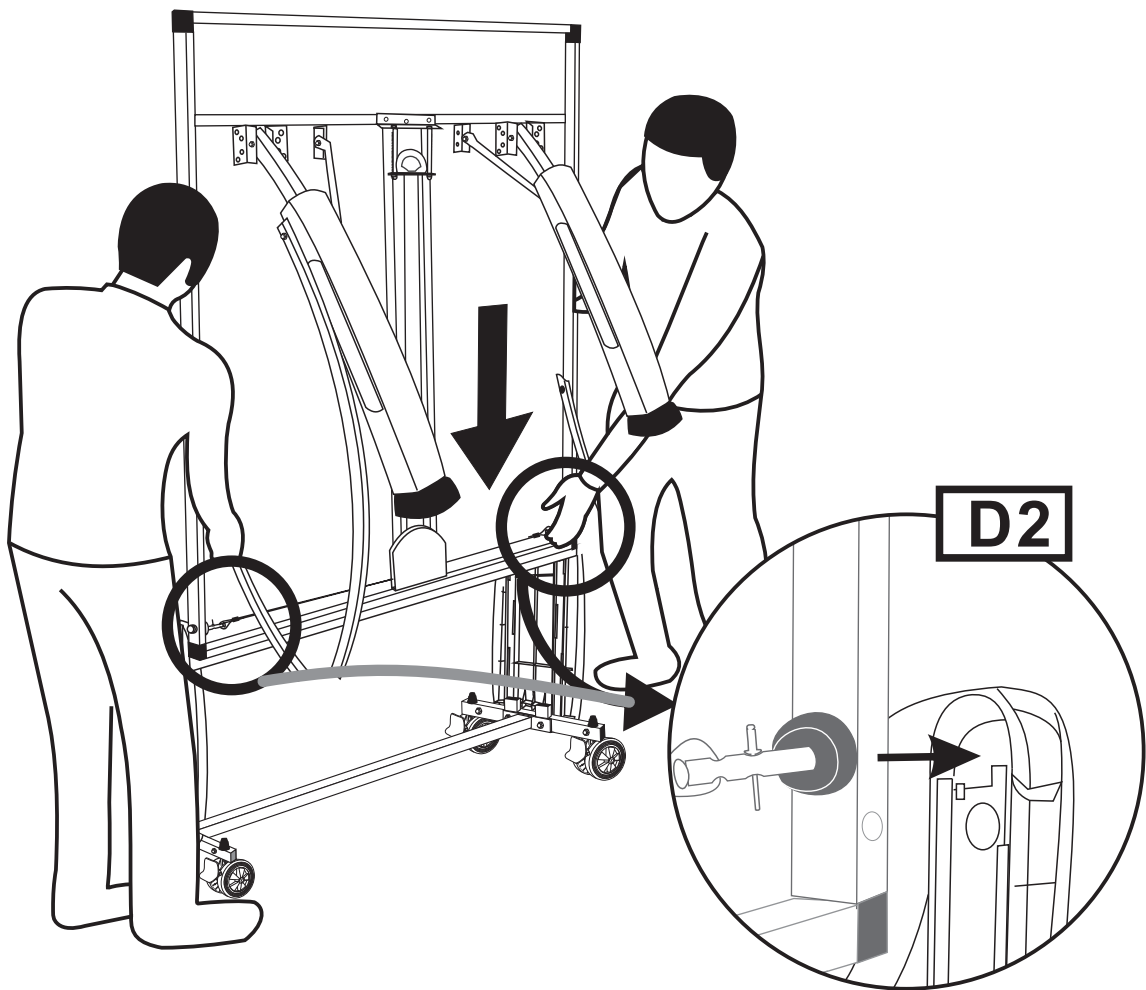
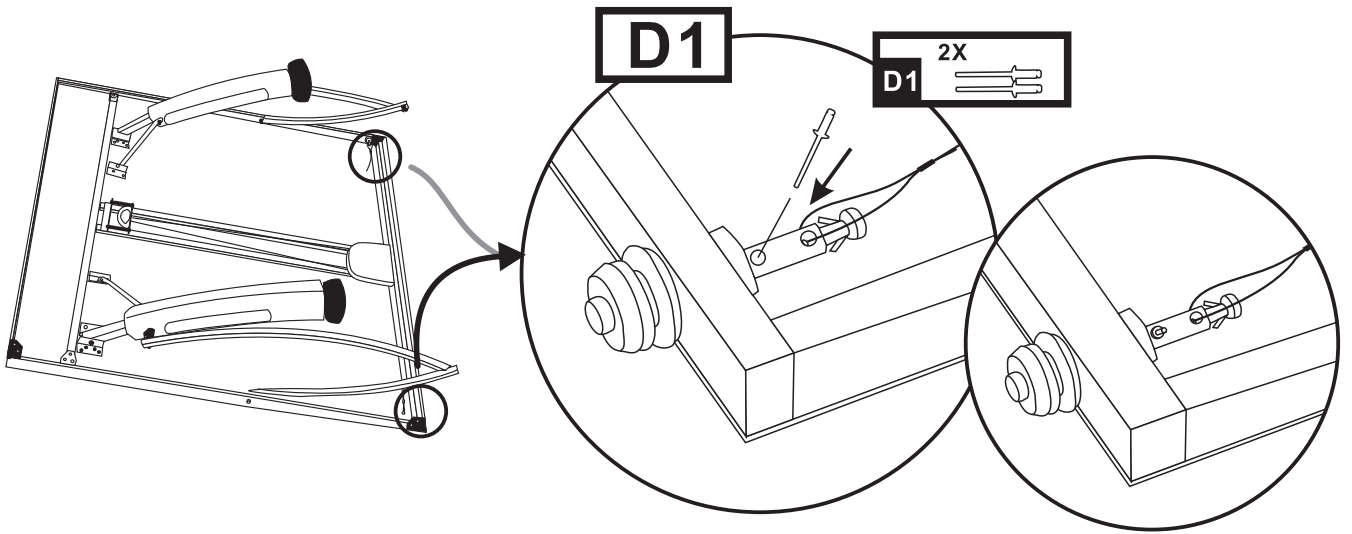
B5



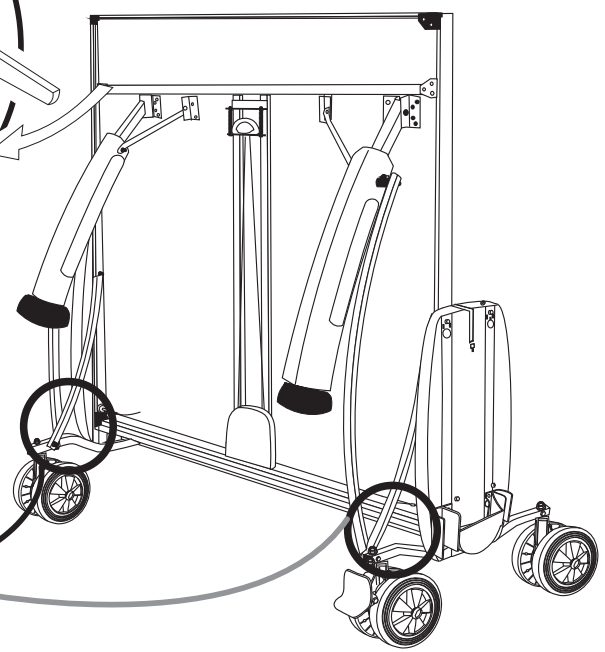
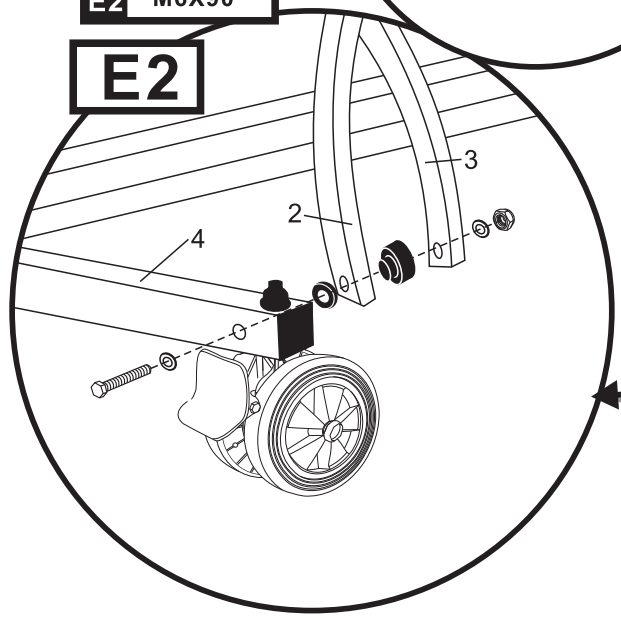
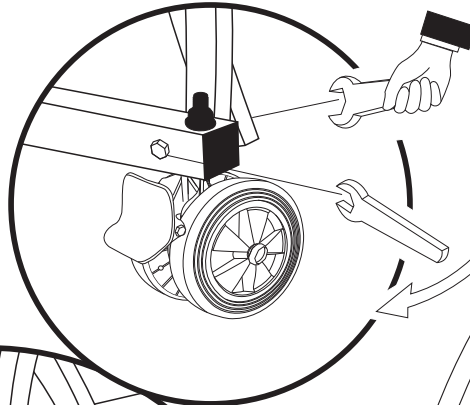
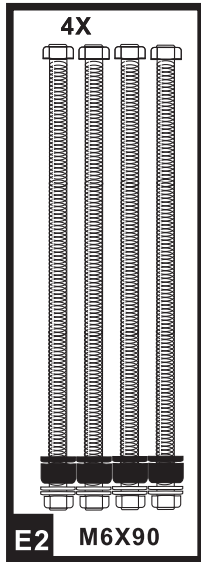
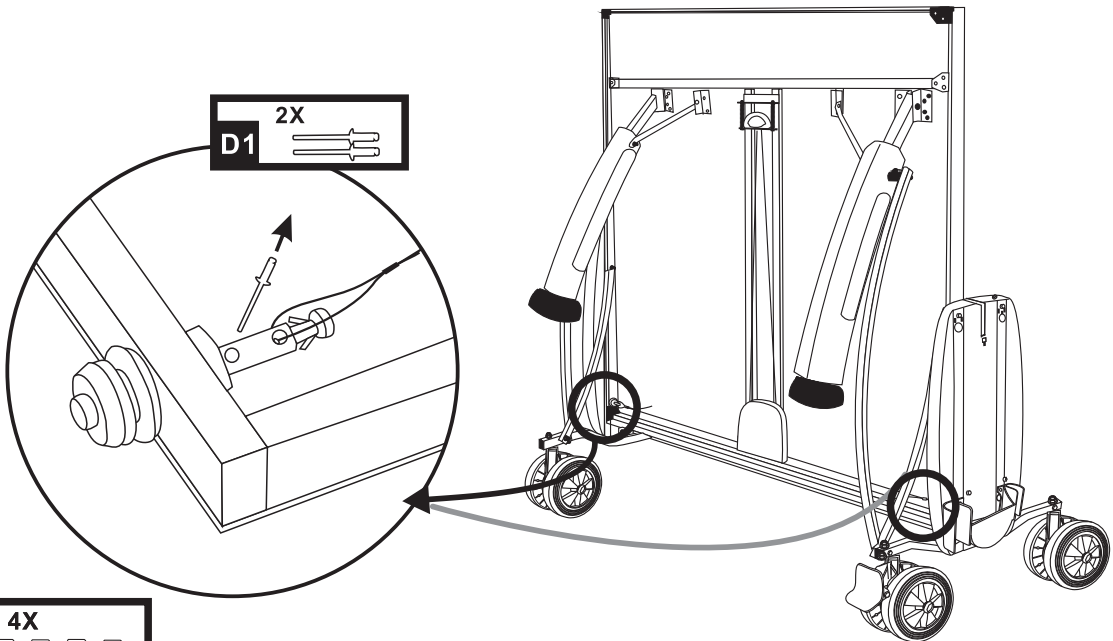
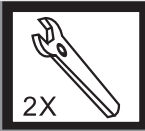
B4 M6X100

C

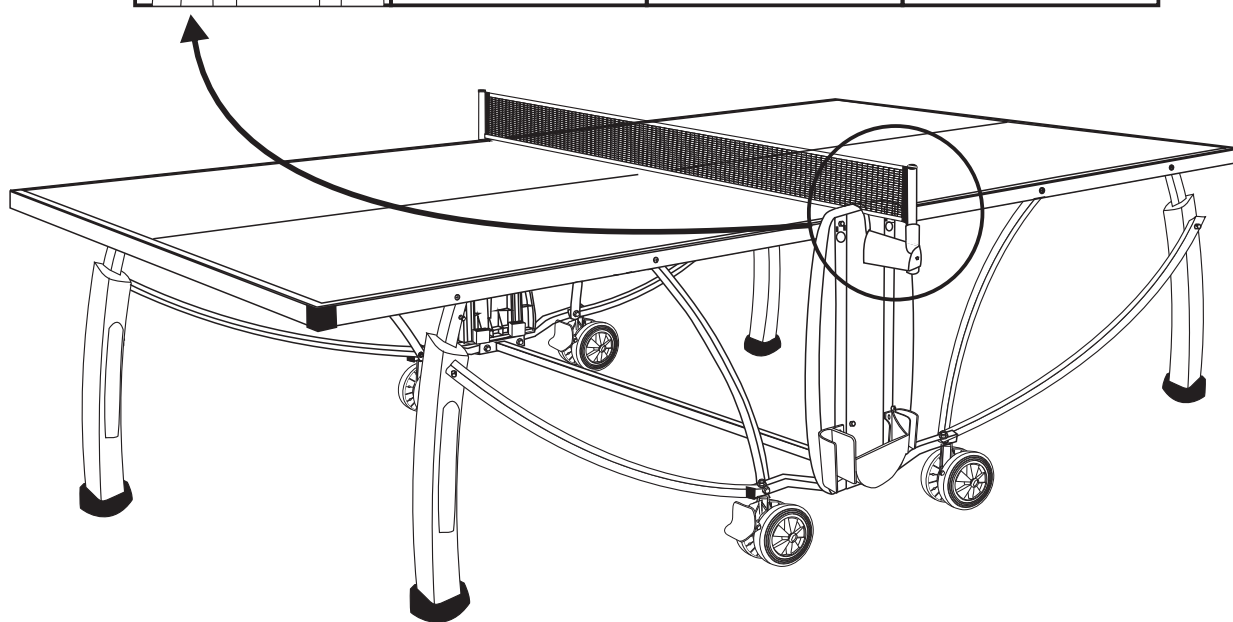
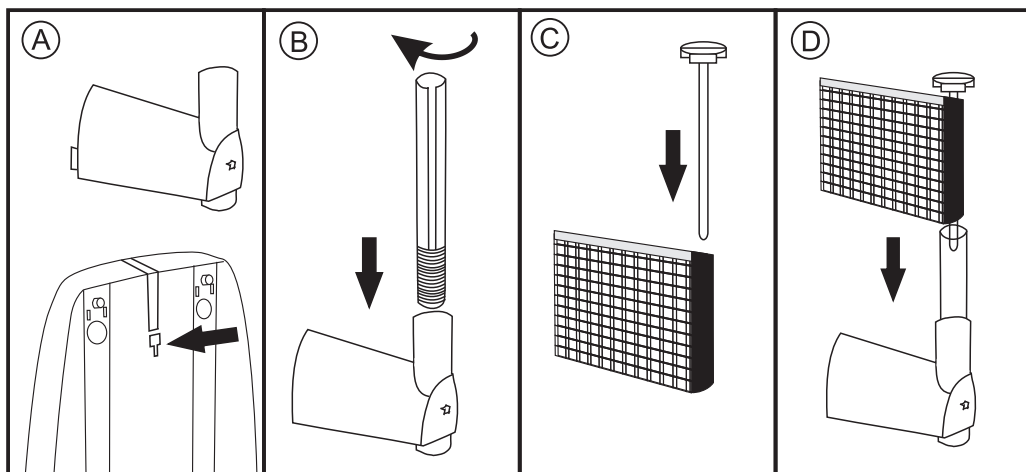
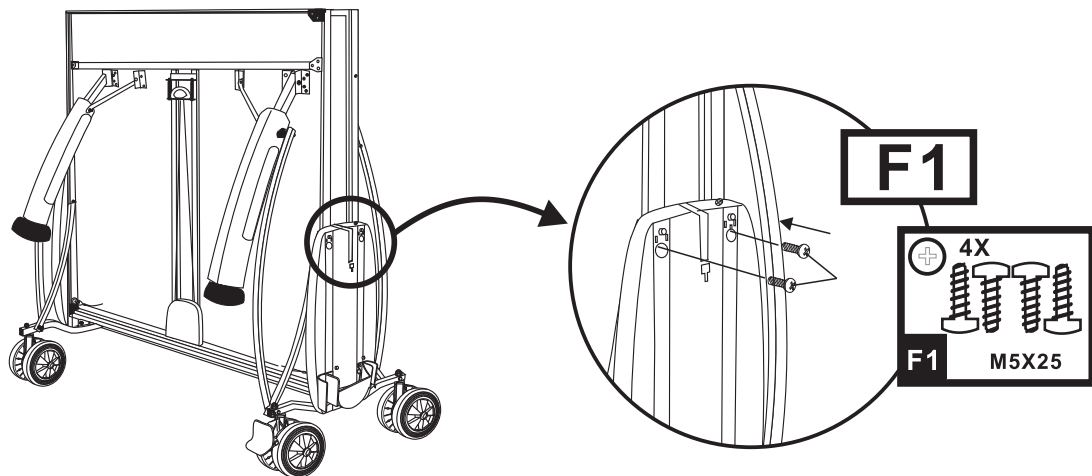
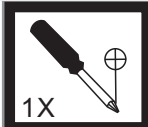




E



F

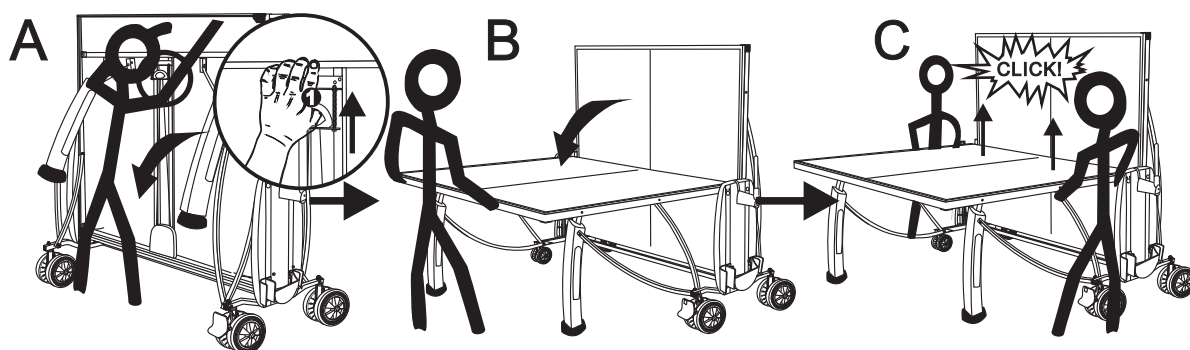


ROZKŁADANIE STOŁU

A) Podnieś uchwyt, aby zwolnić. Przytrzymaj uchwyt w tej pozycji podczas opuszczania blatu stołu.

B) Opuść blat stołu do pozycji do gry. Nie pozwól mu spaść, ponieważ może to uszkodzić stół lub spowodować obrażenia.

C) Upewnij się, że stół jest zablokowany w miejscu, podnosząc blat stołu z obu stron siatki.

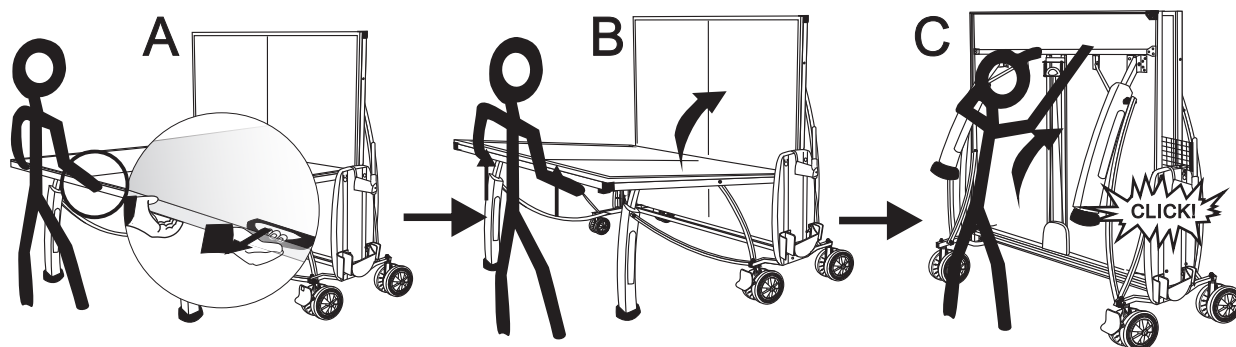


SKŁADANIE STOŁU

A) Odciągnij uchwyt pod blatem stołu, aby go zwolnić. Przytrzymaj uchwyt w tej pozycji podczas podnoszenia blatu stołu.

B) Podnieś blat stołu do pozycji przechowywania.

C) Dla Twojego bezpieczeństwa sprawdź, czy blat stołu jest prawidłowo zablokowany.



Test po montażu



Proszę powtórzyć te kroki montażu z drugą połówką blatu.



Wróć to kroku „c” i zamontuj drugi blat stołu.



Po zakończeniu montażu należy sprawdzić wszystkie części robocze stołu zgodnie z instrukcją obsługi (strona **3**). W razie potrzeby należy zachować ostrożność podczas zdejmowania powłoki z powierzchni stołu.